

LE2系列安全光栅



SMART
SAFETY
立宏智能安全

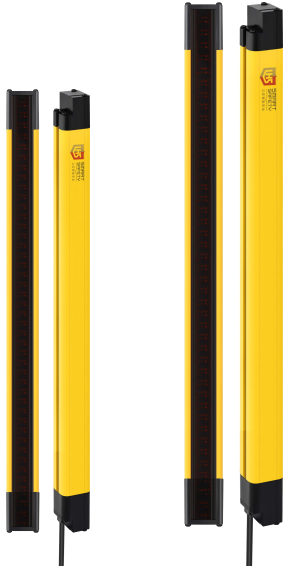


专为您量身定制智能安全产品



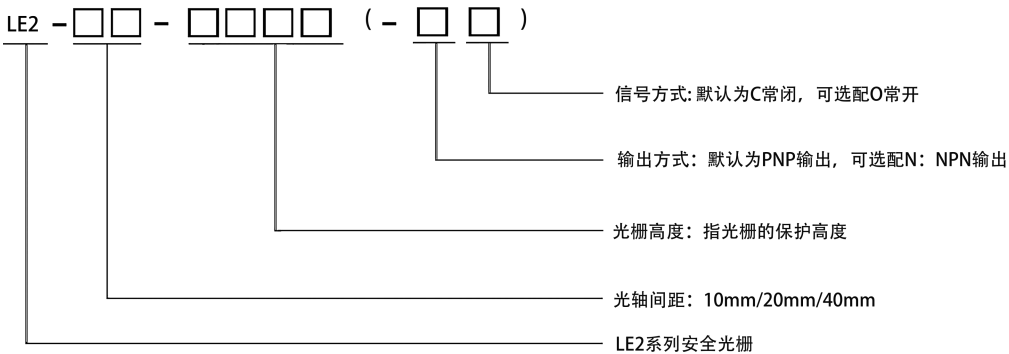
400 881 6062

www.lhsafety.com.cn



- 线同步配置，稳定性更强
- 完善的自检功能，高分辨率
- 抗电磁、激光干扰、光干扰
- 抗震、防水、防尘
- 可选多路多种信号输出
- LED 指示工作及故障状态
- 满足多种安装场景，适用于多种工作环境

型号说明



- 说明: 1、光栅默认输出方式为PNP; 可在型号后加-N, 选配NPN输出方式
 2、光栅默认信号方式为: C常闭, 可在型号后面加-O, 选配常开
 3、光栅默认检测距离为: 0.2~5米

规格型号

光轴间距10mm, 分辨率17mm				
型号	分辨率 (mm)	光轴数	保护高度 (mm)	总长度 (mm)
LE2-10-0130	17	14	130	146
LE2-10-0150	17	16	150	166
LE2-10-0170	17	18	170	186
LE2-10-0190	17	20	190	206
LE2-10-0210	17	22	210	226
LE2-10-0230	17	24	230	246

光轴间距10mm，分辨率17mm				
型号	分辨率 (mm)	光轴数	保护高度 (mm)	总长度 (mm)
LE2-10-0250	17	26	250	266
LE2-10-0270	17	28	270	286
LE2-10-0290	17	30	290	306
LE2-10-0310	17	32	310	326
LE2-10-0330	17	34	330	346
LE2-10-0350	17	36	350	366
LE2-10-0370	17	38	370	386
LE2-10-0390	17	40	390	406
LE2-10-0410	17	42	410	426
LE2-10-0430	17	44	430	446
LE2-10-0450	17	46	450	466
LE2-10-0470	17	48	470	486
LE2-10-0490	17	50	490	506
LE2-10-0510	17	52	510	526
LE2-10-0530	17	54	530	546
LE2-10-0550	17	56	550	566
LE2-10-0570	17	58	570	586
LE2-10-0590	17	60	590	606
LE2-10-0610	17	62	610	626
LE2-10-0630	17	64	630	646
LE2-10-0650	17	66	650	666
LE2-10-0670	17	68	670	686
LE2-10-0690	17	70	690	706
LE2-10-0710	17	72	710	726
LE2-10-0730	17	74	730	746
LE2-10-0750	17	76	750	766
LE2-10-0770	17	78	770	786
LE2-10-0790	17	80	790	806

光轴间距10mm，分辨率17mm

型号	分辨率 (mm)	光轴数	保护高度 (mm)	总长度 (mm)
LE2-10-0810	17	82	810	826
LE2-10-0830	17	84	830	846
LE2-10-0850	17	86	850	866
LE2-10-0870	17	88	870	886
LE2-10-0890	17	90	890	906
LE2-10-0910	17	92	910	926
LE2-10-0930	17	94	930	946
LE2-10-0950	17	96	950	966
LE2-10-0970	17	98	970	986
LE2-10-0990	17	100	990	1006
LE2-10-1010	17	102	1010	1026
LE2-10-1030	17	104	1030	1046
LE2-10-1050	17	106	1050	1066
LE2-10-1070	17	108	1070	1086
LE2-10-1090	17	110	1090	1106
LE2-10-1110	17	112	1110	1126
LE2-10-1130	17	114	1130	1146
LE2-10-1150	17	116	1150	1166
LE2-10-1170	17	118	1170	1186
LE2-10-1190	17	120	1190	1206
LE2-10-1210	17	122	1210	1226
LE2-10-1230	17	124	1230	1246
LE2-10-1250	17	126	1250	1266
LE2-10-1270	17	128	1270	1286
LE2-10-1290	17	130	1290	1306
LE2-10-1310	17	132	1310	1326
LE2-10-1330	17	134	1330	1346

光轴间距10mm，分辨率17mm

型号	分辨率 (mm)	光轴数	保护高度 (mm)	总长度 (mm)
LE2-10-1350	17	136	1350	1366
LE2-10-1370	17	138	1370	1386
LE2-10-1390	17	140	1390	1406
LE2-10-1410	17	142	1410	1426
LE2-10-1430	17	144	1430	1446
LE2-10-1450	17	146	1450	1466
LE2-10-1470	17	148	1470	1486
LE2-10-1490	17	150	1490	1506
LE2-10-1510	17	152	1510	1526
LE2-10-1530	17	154	1530	1546
LE2-10-1550	17	156	1550	1566

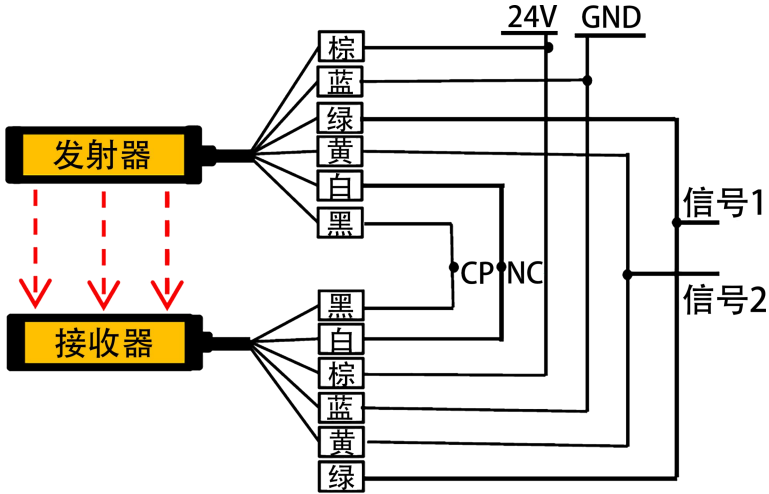
光轴间距20mm，分辨率27mm

型号	分辨率 (mm)	光轴数	保护高度 (mm)	总长度 (mm)
LE2-20-0140	27	8	140	166
LE2-20-0180	27	10	180	206
LE2-20-0220	27	12	220	246
LE2-20-0260	27	14	260	286
LE2-20-0300	27	16	300	326
LE2-20-0340	27	18	340	366
LE2-20-0380	27	20	380	406
LE2-20-0420	27	22	420	446
LE2-20-0460	27	24	460	486
LE2-20-0500	27	26	500	526
LE2-20-0540	27	28	540	566
LE2-20-0580	27	30	580	606
LE2-20-0620	27	32	620	646

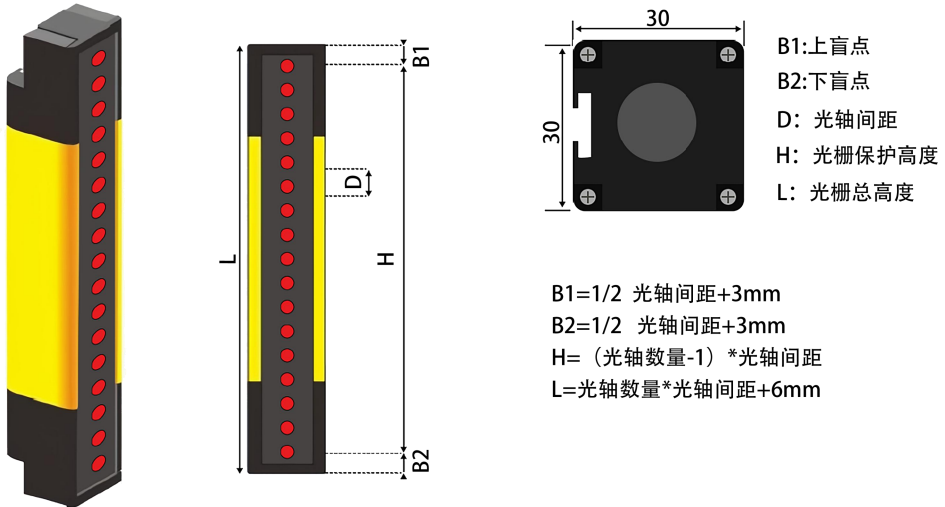
光轴间距20mm，分辨率27mm				
型号	分辨率（mm）	光轴数	保护高度（mm）	总长度（mm）
LE2-20-0660	27	34	660	686
LE2-20-0700	27	36	700	726
LE2-20-0740	27	38	740	766
LE2-20-0780	27	40	780	806
LE2-20-0820	27	42	820	846
LE2-20-0860	27	44	860	886
LE2-20-0900	27	46	900	926
LE2-20-0940	27	48	940	966
LE2-20-0980	27	50	980	1006
LE2-20-1020	27	52	1020	1046
LE2-20-1060	27	54	1060	1086
LE2-20-1110	27	56	1110	1126
LE2-20-1140	27	58	1140	1166
LE2-20-1180	27	60	1180	1206
LE2-20-1220	27	62	1220	1246
LE2-20-1260	27	64	1260	1286
LE2-20-1300	27	66	1300	1326
LE2-20-1340	27	68	1340	1366
LE2-20-1380	27	70	1380	1406
LE2-20-1420	27	72	1420	1446
LE2-20-1460	27	74	1460	1486
LE2-20-1500	27	76	1500	1526
LE2-20-1540	27	78	1540	1566
LE2-20-1580	27	80	1580	1606

光轴间距40mm, 分辨率47mm				
型号	分辨率 (mm)	光轴数	保护高度 (mm)	总长度 (mm)
LE2-40-0120	47	4	120	166
LE2-40-0200	47	6	200	246
LE2-40-0280	47	8	280	326
LE2-40-0360	47	10	360	406
LE2-40-0440	47	12	440	486
LE2-40-0520	47	14	520	566
LE2-40-0600	47	16	600	646
LE2-40-0680	47	18	680	726
LE2-40-0760	47	20	760	806
LE2-40-0840	47	22	840	886
LE2-40-0920	47	24	920	966
LE2-40-1000	47	26	1000	1046
LE2-40-1080	47	28	1080	1126
LE2-40-1160	47	30	1160	1206
LE2-40-1240	47	32	1240	1286
LE2-40-1320	47	34	1320	1366
LE2-40-1400	47	36	1400	1446
LE2-40-1480	47	38	1480	1526
LE2-40-1560	47	40	1560	1606
LE2-40-1640	47	42	1640	1686
LE2-40-1720	47	44	1720	1766
LE2-40-1800	47	46	1800	1846
LE2-40-1880	47	48	1880	1926
LE2-40-1960	47	50	1960	2006

光学特性	
光轴间距	10mm/20mm/40mm
光轴数量	4、6、8、10...256
保护高息	光轴间距× (光轴数量-1)
保护宽度	0.2m-5m
截面尺寸	30mm×30mm无盲区款
电气特性	
电源电压	24V ±10%
功率	3 ~ 8W
响应时间	≤10ms
绝缘电阻	≥100MΩ
信号输出	NPN 、 PNP
工作温度	- 10°C~+55°C
储存温度	- 40°C ~+70°C
工作湿度	35%RH~85% RH
抗光干扰	10000LUX
光幕形式	对射型
防护等级	IP65
产品认证	CE FCC
电路保护	反接保护/输出短路保护
可配控制器	否

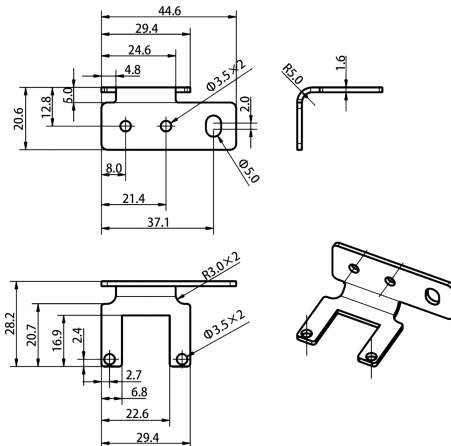


产品尺寸图



支架尺寸图

上下安装支架



L型侧装支架

